

# REGIONE BASILICATA



**CONSORZIO DI BONIFICA DI BRADANO E METAPONTO  
SERVIZIO GESTIONE ED ASSETTO DEL TERRITORIO  
MATERA**

OPERAZIONE COFINANZIATA DAL PROGRAMMA DI SVILUPPO RURALE (PSR)  
REGIONE BASILICATA PER IL PERIODO 2007-2013. BANDO DI MISURA 125  
AZIONE 1A (CONSORZI DI BONIFICA). INFRASTRUTTURE CONNESSE ALLO  
SVILUPPO ED ALL'ADEGUAMENTO DELL'AGRICOLTURA E DELLA SILVICOLTURA

LAVORO 1649

LAVORI DI RISTRUTTURAZIONE FUNZIONALE DELLA RETE IRRIGUA  
COMIZIALE SERVITA A GRAVITA' DEL SETTORE 8 IN AGRO DI  
MATERA, MONTECAGLIOSO, MIGLIONICO E POMARICO  
PROGETTO ESECUTIVO

Elaborato

**N.17 - PARTICOLARI COSTRUTTIVI**

Scala 1 : .....

Data: Dicembre 2012

REDATTO DA:

Dott. Francesco SCARANO

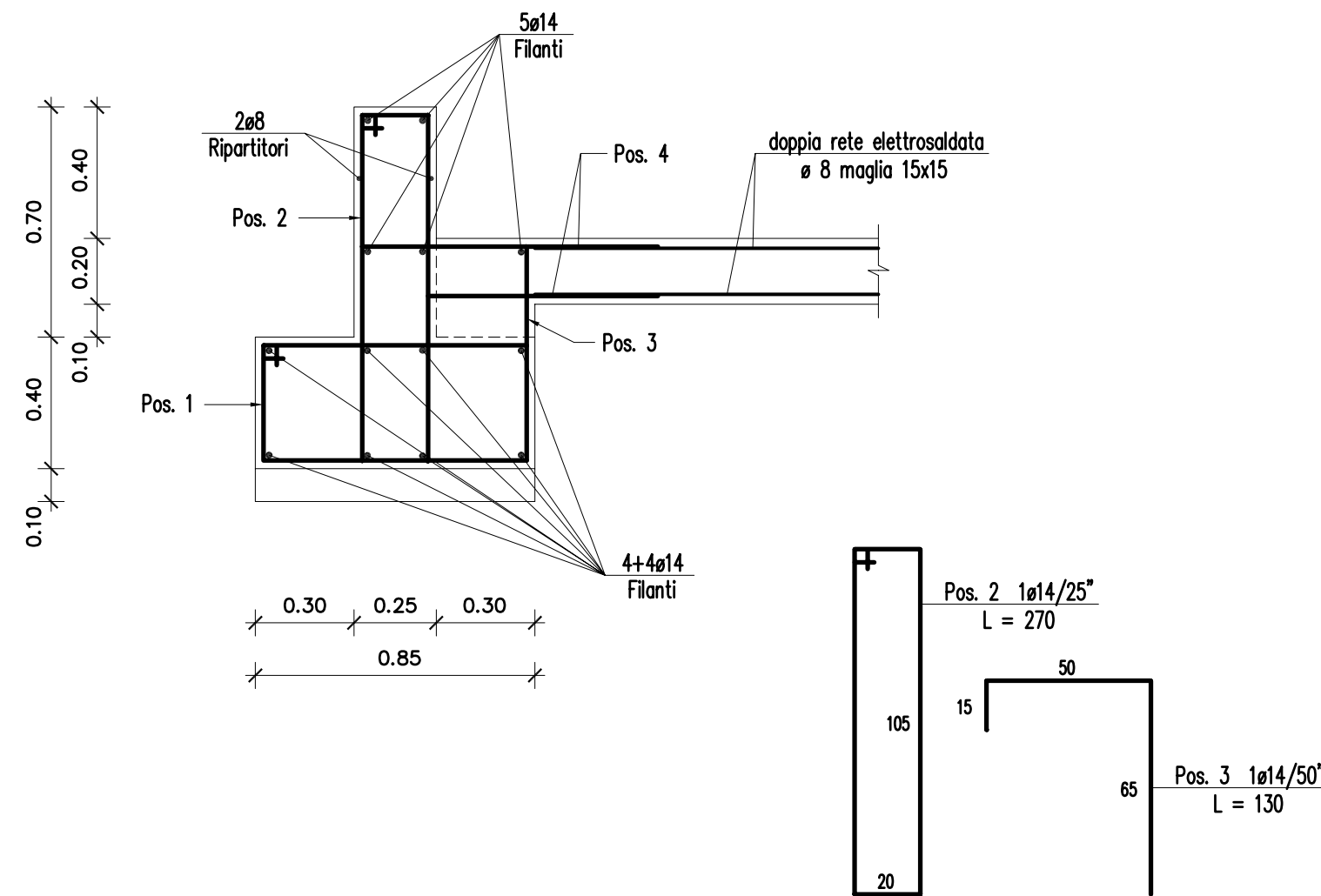
CON LA COLLABORAZIONE DI:

Arch. Gaspare BUONSANTI

Geom. Antonio MEZZAPESA

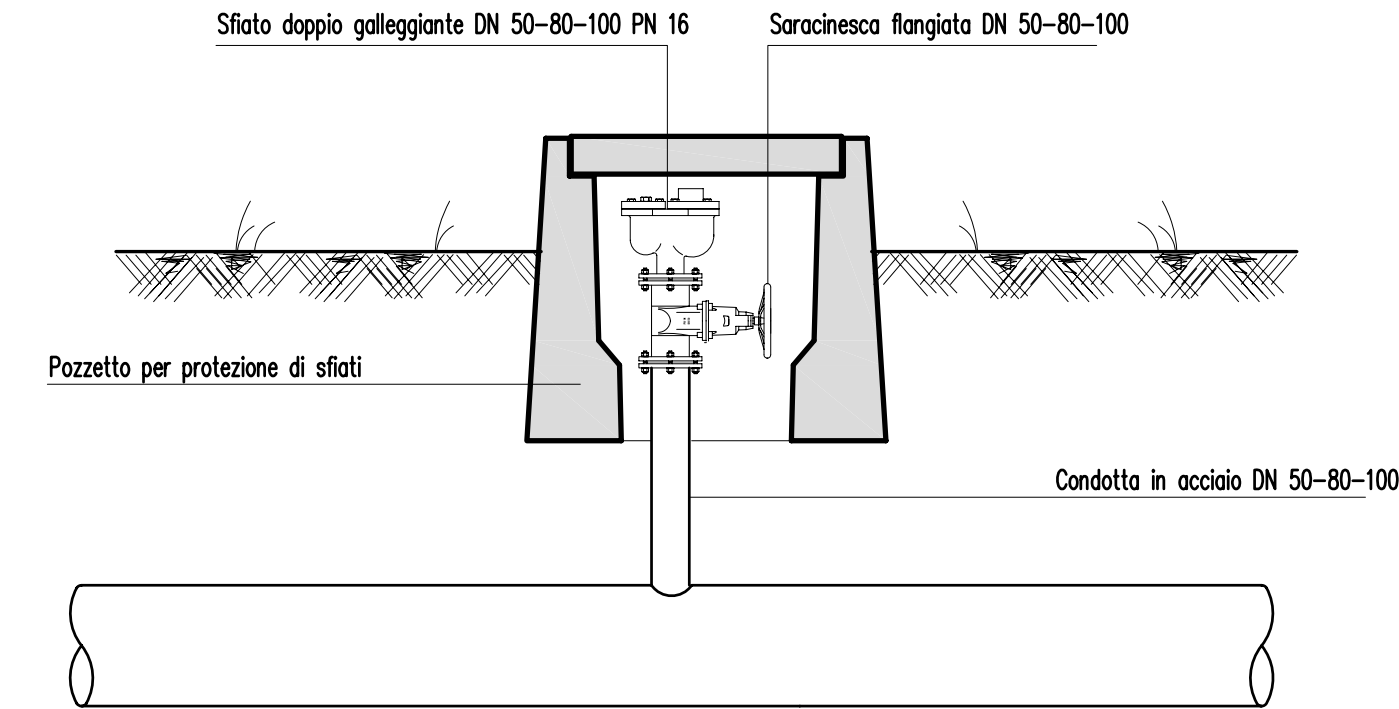
IL RESPONSABILE DEL PROCEDIMENTO

Dott. Ing. Giorgio A. GANDI



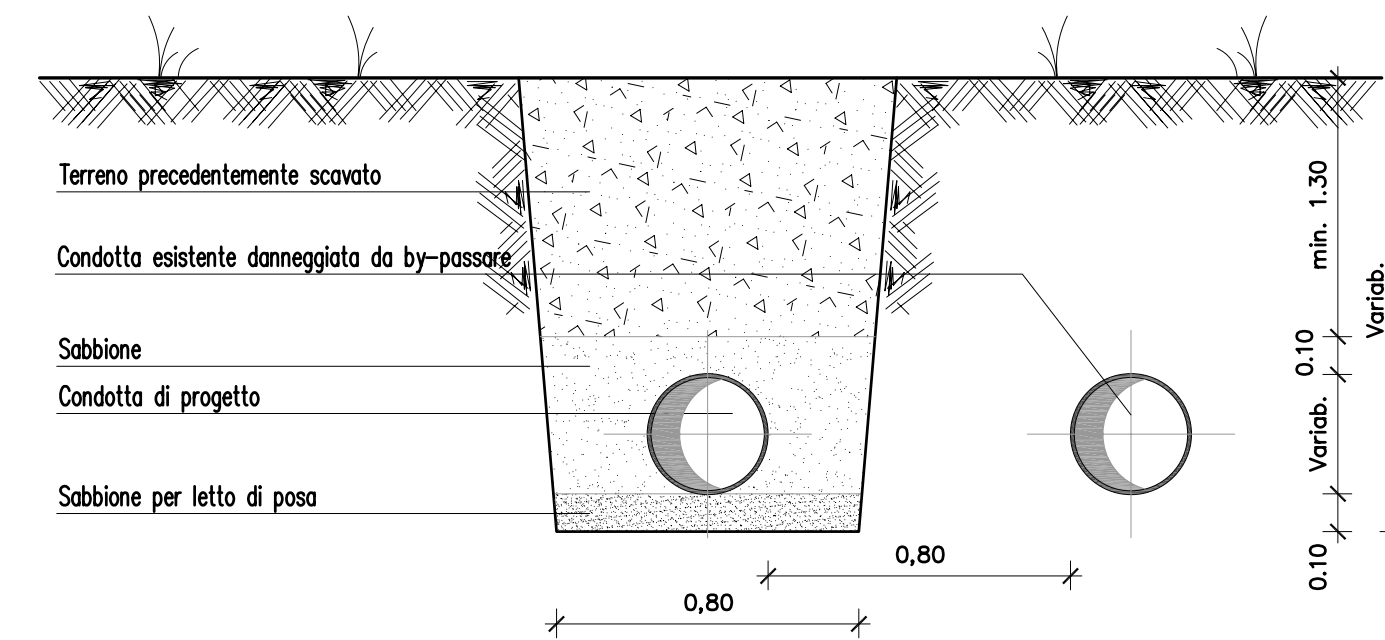
PRESE COMIZIALI - ARMATURA PARETE E MASSETTO

Scala 1:25



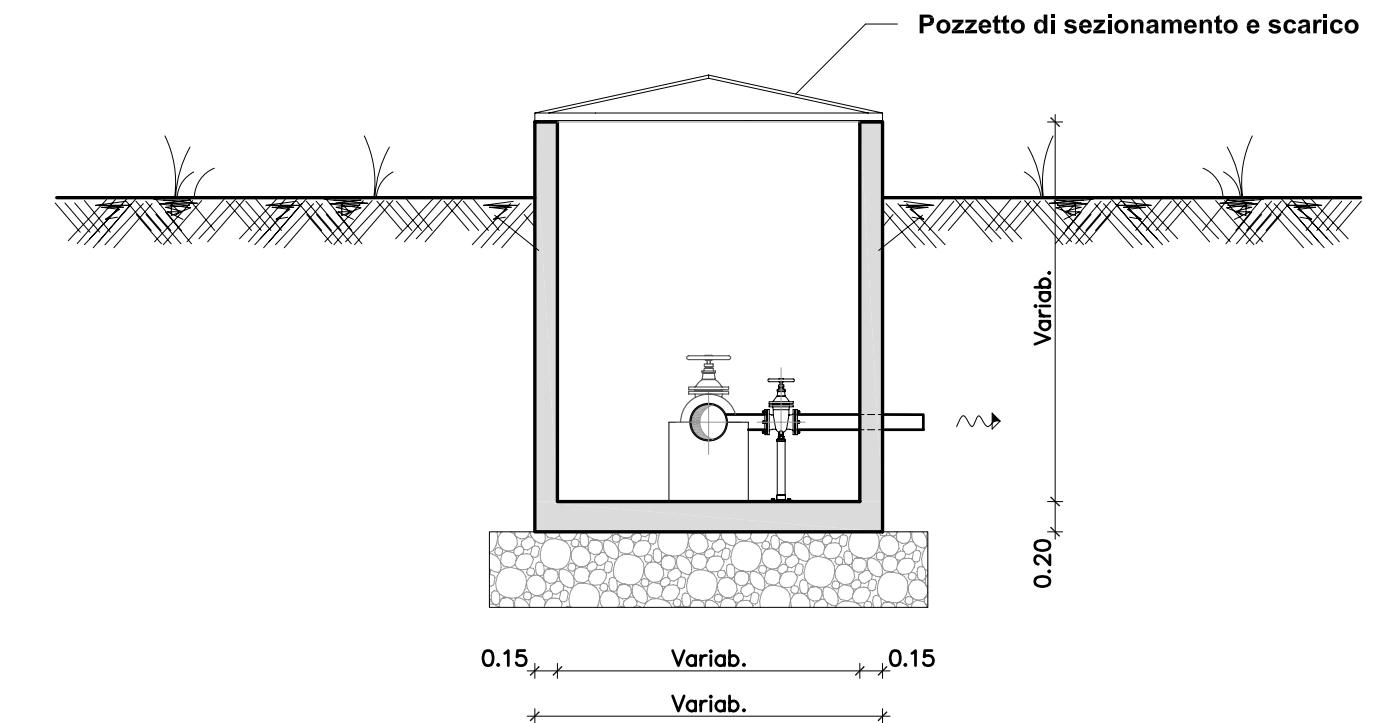
POZZETTO PROTEZIONE DI SFIATI - VISTA

Scala 1:20



SEZIONE TIPO DI SCAVO

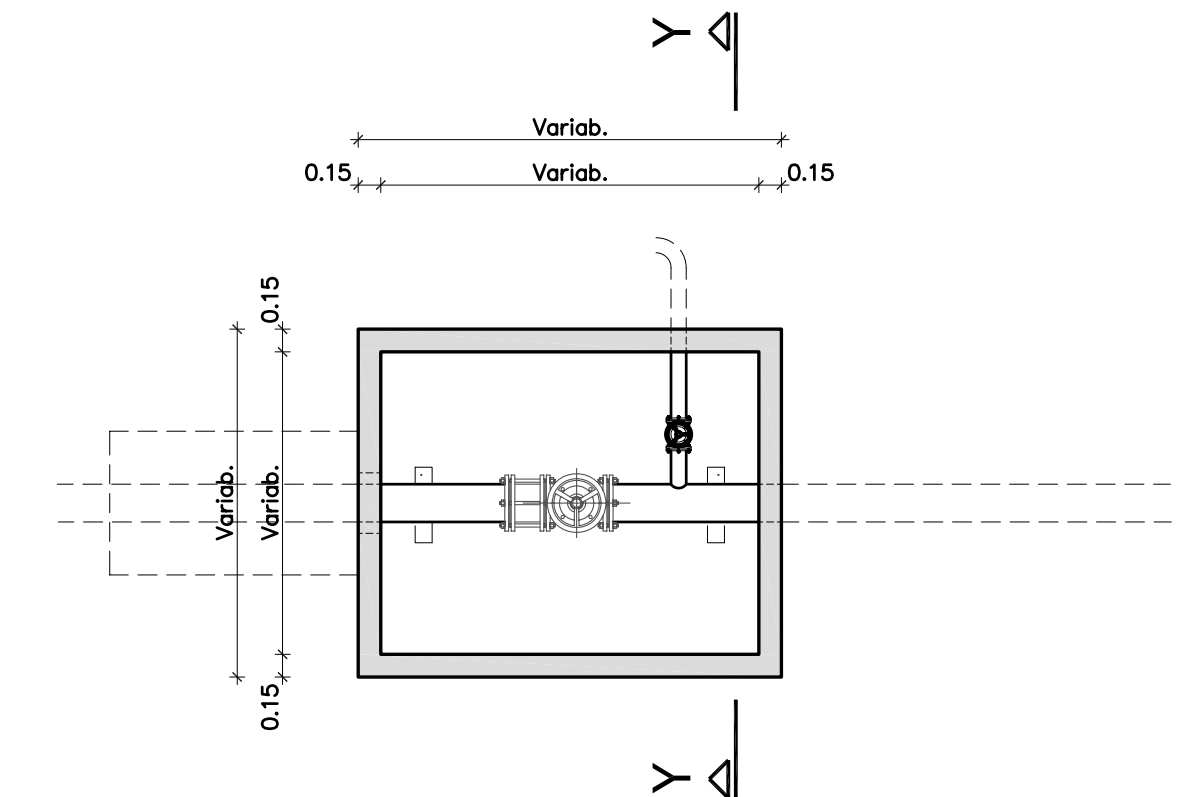
Scala 1:20



PART. POZZETTO DI SEZIONAMENTO E SCARICO

SEZIONE Y-Y

Scala 1:50



PART. POZZETTO DI SEZIONAMENTO E SCARICO

PIANTA

Scala 1:50